

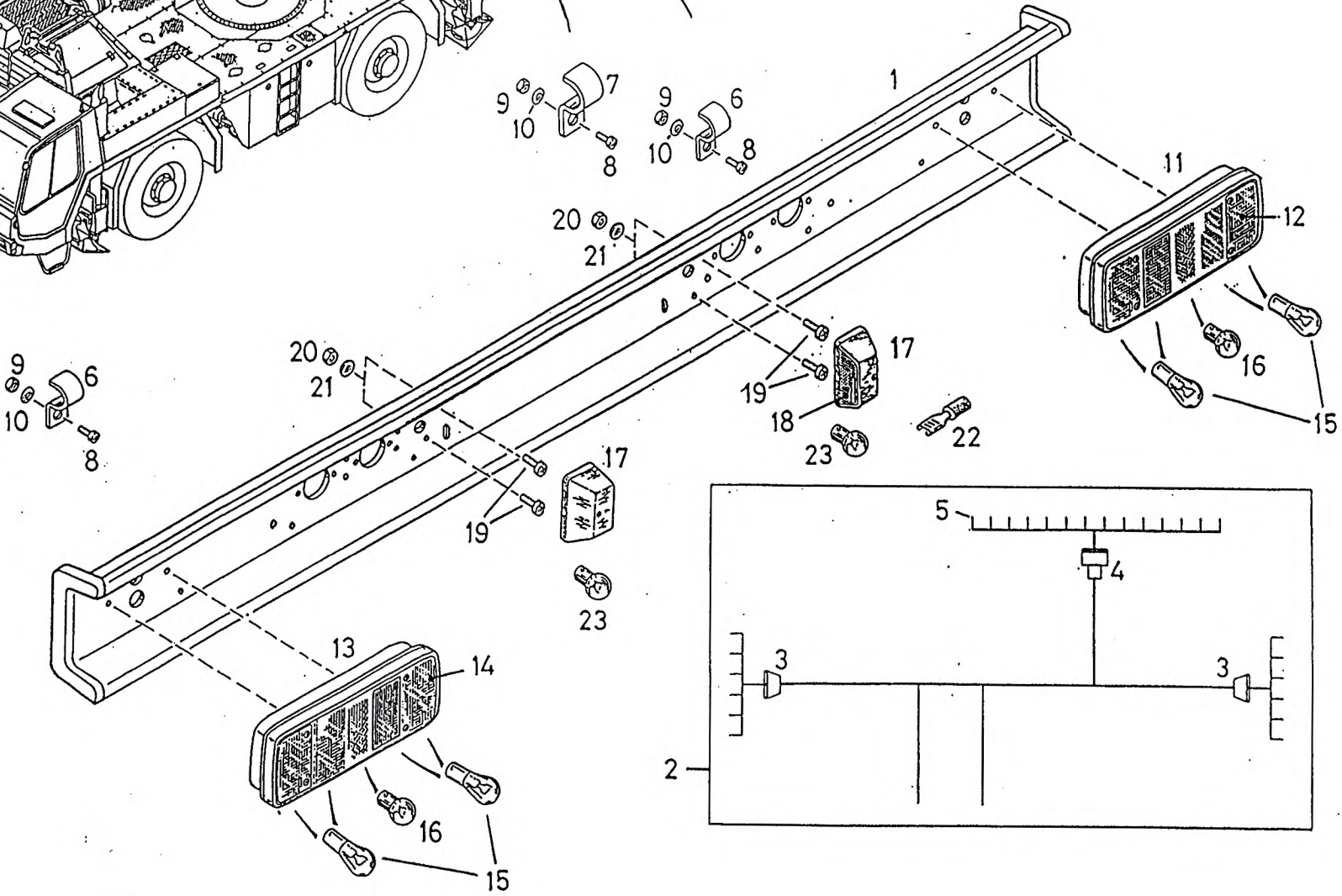
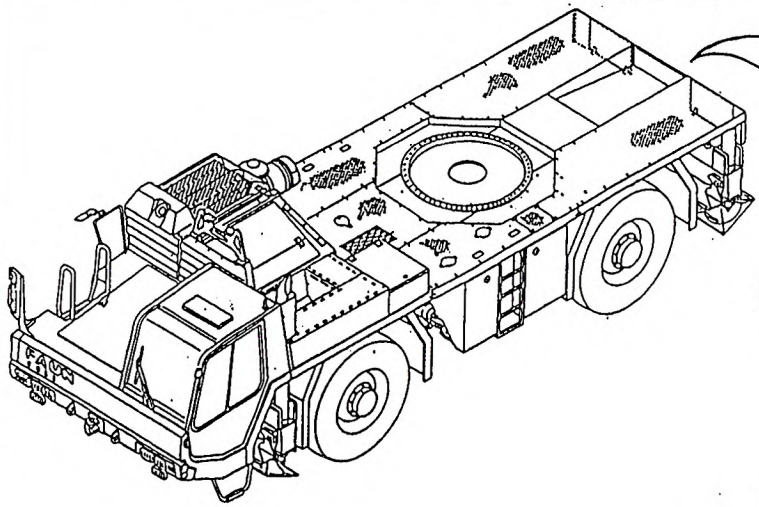
Figure
Bild
Figure

7735429

1700-09

UNDERRIDE GUARD
UNTERFAHRSCHUTZ
BARRE ANTI ENCASTREMENT

991-077-35429



FAUN
GmbH